

M 74

Geräteanschluss-Stecker der Schutzklasse I
plug connector for safety class I

Zweipolig mit Schutzkontakt
2-pole with earthing-contact

EN 60320-2-2; 1998, 10 A, 250 V~



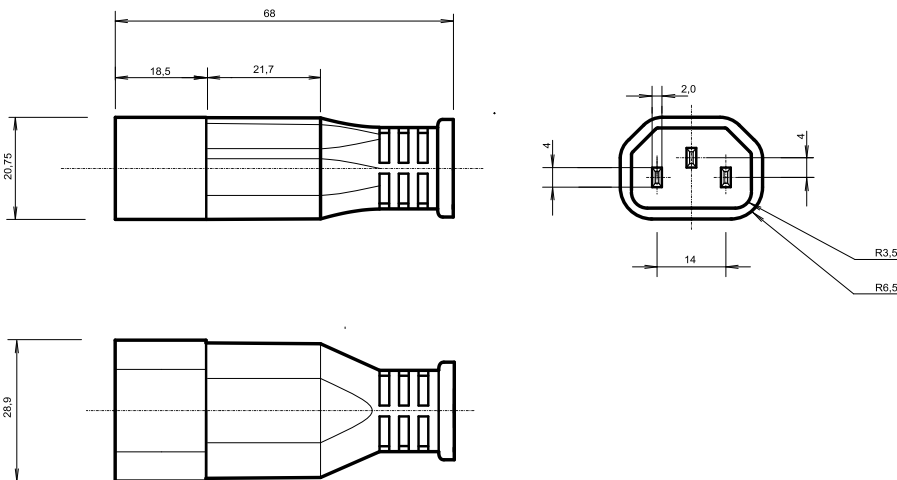
PASSENDE ANSCHLUSSLEITUNGEN

suitable flexible cord types

H05VV-F	3 G 0,75
H05VV-F	3 G 1,00
H05RR-F	3 G 0,75
H05RR-F	3 G 1,00
H05RN-F	3 G 0,75
H05RN-F	3 G 1,00
H07RN-F	3 G 1,00

TECHNISCHE ZEICHNUNG

technical drawing



APPROBATIONEN

approvals

