

# M 75

Geräteanschluss-Stecker der Schutzklasse II  
*plug connector for safety class II*

Zweipolig ohne Schutzkontakt  
*2-pole without earthing-contact*

EN 60320-2-2; 1998, 10 A, 250 V~



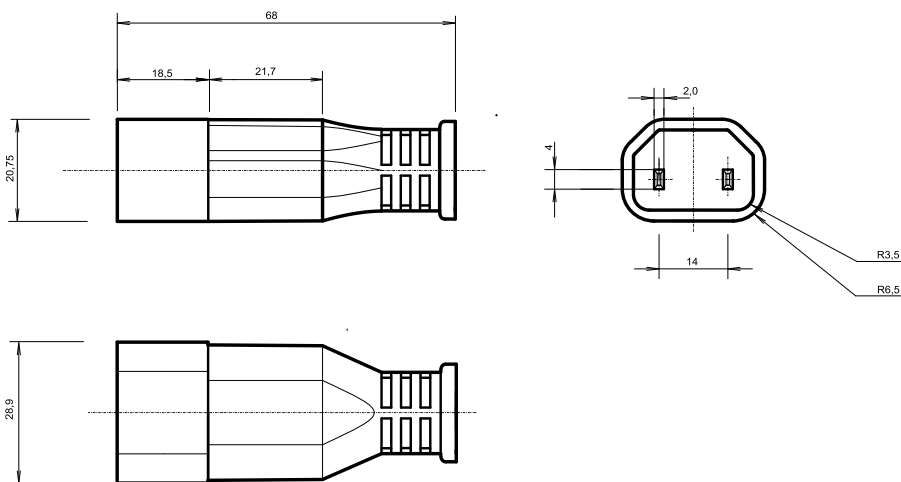
## PASSENDE ANSCHLUSSLEITUNGEN

*suitable flexible cord types*

H05VV-F	2 x 0,75
H05VV-F	2 x 1,00
H05VV-F	2 x 1,50
H05RR-F	2 x 0,75
H05RR-F	2 x 1,00
H05RN-F	2 x 1,50
H05RN-F	2 x 0,75
H07RN-F	2 x 1,00

## TECHNISCHE ZEICHNUNG

*technical drawing*



## APPROBATIONEN

*approvals*

